

東日本大震災復興支援



第69回 国民体育大会 【馬術競技会】

\*\*\*長崎がんばらんぼ国体\*\*\*



馬術大会会場

雲仙市特設馬術競技場

馬術大会期間

平成26年10月17日(金)

~21日(火)

# 東日本大震災復興支援

## 第69回 国民体育大会 【馬術競技会】

### 【目次】

#### 総合成績一覧

#### 総合成績(天皇杯・皇后杯得点)採点

#### 10月17日(金)

第1競技	成年男子	馬場馬術競技
第2競技	少年	馬場馬術競技
第3競技	成年女子	二段障害飛越競技
第4競技	成年男子	トップスコア競技
第5競技	少年	スピードアンドアンディネス競技
第6競技	成年男子	ダービー競技

#### 10月18日(土)

第7競技	成年女子	馬場馬術競技
第8競技-1	成年男子	国体総合馬術競技(馬場馬術)
第9競技	成年女子	ダービー競技
第10競技	少年	標準障害飛越競技
第11競技	成年男子	スピードアンドアンディネス競技
第12競技-1	少年	団体障害飛越競技(1回戦・準々決勝)

#### 10月19日(日)

第13競技	成年男子	自由演技馬場馬術競技
第14競技	少年	二段障害飛越競技
第15競技	成年女子	標準障害飛越競技
第16競技	少年	リレー競技
第8競技-2	成年男子	国体総合馬術競技(障害飛越)

#### 10月20日(月)

第17競技	少年	自由演技馬場馬術競技
第18競技	成年男子	標準障害飛越競技
第12競技-2	少年	団体障害飛越競技(準決勝・決勝)
第19競技	成年女子	トップスコア競技
第20競技	少年	ダービー競技

#### 10月21日(火)

第21競技	成年女子	自由演技馬場馬術競技
第22競技	少年	トップスコア競技
第23競技	成年男子	六段障害飛越競技

第69回 国民体育大会【馬術競技会】

公式発表時刻

12:57

総合成績(天皇杯・皇后杯得点)採点

総合成績計算委員長

白石義秀

順位	県	成年男子							成年女子							少年							男女総合				女子総合							
		標準障害飛越競技	スピード&ハンデネス競技	ダービー競技	団体総合馬術競技	六段階障害飛越競技	トップスコア競技	馬場馬術競技	自由演技馬場馬術競技	標準障害飛越競技	二段階障害飛越競技	トップスコア競技	ダービー競技	馬場馬術競技	自由演技馬場馬術競技	標準障害飛越競技	スピード&ハンデネス競技	リレー競技	ダービー競技	トップスコア競技	二段階障害飛越競技	馬場馬術競技	自由演技馬場馬術競技	団体障害飛越競技	算基	出準	合計	順位	算基	出準	合計	順位		
1	北海道	6		3.5	1	3	2											4						8	27.5	10	37.5	9		10	10	31		
2	青森県																								0	0	0	47		0	0	46		
3	岩手県			3.5								2													5.5	10	15.5	34	2	10	12	23		
4	宮城県								8						5				5	7					25	10	35	12	8	10	18	8		
5	秋田県												1												1	10	11	38	1	10	11	26		
6	山形県	6																		4					10	10	20	27		10	10	31		
7	福島県				1		5	6				2	2	3				1						7	27	10	37	10	4	10	14	15		
8	茨城県			8								1			6										15	10	25	20	1	10	11	26		
9	栃木県	4				4													6						14	10	24	23		10	10	31		
10	群馬県														5		7								12	10	22	25		10	10	31		
11	埼玉県				2				1								6	8						2	19	10	29	18	1	10	11	26		
12	千葉県					6	8			5	6	6					4		7		3				45	10	55	4	17	10	27	2		
13	東京都			7	8			8	8	2	7	7	5	8	8		8		8	6	8	8			106	10	116	1	37	10	47	1		
14	神奈川県	8			4			6	5					6	6	2		5			1				43	10	53	5	12	10	22	6		
15	山梨県					2						4													6	10	16	30	4	10	14	15		
16	新潟県													4											4	10	14	35	4	10	14	15		
17	長野県	5	4			6	7						8			2	1	1		3					37	10	47	7	8	10	18	8		
18	富山県																									10	10	40		10	10	31		
19	石川県																									10	10	40		10	10	31		
20	福井県			6				1		8															15	10	25	20	8	10	18	8		
21	静岡県	2				6			6	3	8				7	4			3			3			42	10	52	6	17	10	27	2		
22	愛知県						4						1								6				11	10	21	26	1	10	11	26		
23	三重県				3		5					6													14	10	24	23	6	10	16	14		
24	岐阜県			5					7	5							2	3							22	10	32	15	12	10	22	6		
25	滋賀県								4							6		5							15	10	25	20	4	10	14	15		
26	京都府			2			4			2					8					8					24	10	34	13	2	10	12	23		
27	大阪府	3					2	4					5	3							4	5			26	10	36	11	8	10	18	8		
28	兵庫県											3											3		6	10	16	30	3	10	13	20		
29	奈良県			7			6						7	7												57	10	67	2	14	10	24	5	
30	和歌山県										1															1	10	11	38	1	10	11	26	
31	鳥取県																									10	10	40		10	10	31		
32	島根県																									10	10	40		0	0	46		
33	岡山県						7	7					3								1	4			22	10	32	15	3	10	13	20		
34	広島県	1	1				3					7			1	3	3	2							21	10	31	17	7	10	17	12		
35	山口県														4					2					6	10	16	30		10	10	31		
36	香川県															8									8	10	18	28		10	10	31		
37	徳島県			7			5																		19	10	29	18	7	10	17	12		
38	愛媛県																					1	5		6	10	16	30		10	10	31		
39	高知県																									10	10	40		10	10	31		
40	福岡県		2		7			1	2		4					7			2				4		29	10	39	8	4	10	14	15		
41	佐賀県																				2	2			4	10	14	35		10	10	31		
42	長崎県		3			6		1	3	3									4		7	6	1		49	10	59	3	15	10	25	4		
43	熊本県											2													2	10	12	37	2	10	12	23		
44	大分県																									10	10	40		10	10	31		
45	宮崎県				1											1								6	8	10	18	28		10	10	31		
46	鹿児島県	8	5				8					3													24	10	34	13	3	10	13	20		
47	沖縄県																									10	10	40		10	10	31		
	計	36	36	36	36	36	36	36	36	36	36	36	36	36	36	36	36	36	36	36	36	36	36	36	36	828	460	1288		216	450	666		

2 記録No. \_\_\_\_\_

開催日: 2014/10/17

主任審判員署名: \_\_\_\_\_

*Y. Yasuda*

大会名: 長崎がんばらんば国体馬術競技会

公式発表時刻: \_\_\_\_\_

11:40

第 1 競技

競技名: 成年男子馬場馬術競技

認定競技No. \_\_\_\_\_

クラス: FEIセントジョージ賞典 2009

11:43 白石義秀

E: 会員番号 7134 審判名 月川 万里子  
 H: 会員番号 5404 審判名 阪田 恭子  
 C: 会員番号 2749 審判名 安岡 嘉彦  
 M: 会員番号 3489 審判名 平岡 順一  
 B: 会員番号 6676 審判名 小川 きよ

順位	出番	選手名	会員番号	馬匹名	登録番号	所 属	得 点 率					最終 得点率	天皇杯
							E	H	C	M	B		
1	7	下田 晃裕		ロリオット		東京都	84.342 (1)	66.710 (1)	63.552 (1)	63.815 (2)	65.131 (2)	64.710	8
2	10	原田 喜市		エジスター		岡山県	64.078 (2)	64.078 (2)	63.552 (1)	61.578 (6)	65.394 (1)	63.736	7
3	5	前田 諭志		エドワードエクリュ		神奈川県	62.763 (3)	61.842 (3)	61.578 (5)	62.500 (3)	63.421 (3)	62.420	6
4	11	杉本 隆雄		トベリスク		福島県	62.368 (4)	61.578 (4)	61.710 (4)	64.473 (1)	60.789 (4)	62.183	5
5	4	柘植 和也		フェリーニ		愛知県	61.578 (5)	61.578 (4)	62.105 (3)	60.394 (7)	59.342 (6)	60.999	4
6	2	武智 一秀		Nリリアーノ		長崎県	61.578 (5)	60.263 (6)	60.394 (6)	61.842 (5)	59.473 (5)	60.710	3
7	13	川西 勝三		デルフィノ		大阪府	61.578 (5)	58.947 (9)	60.131 (7)	62.500 (3)	58.684 (7)	60.368	2
8	1	高瀬 秀平		レゲンデール		福岡県	60.394 (8)	59.210 (8)	59.473 (8)	59.078 (8)	58.552 (8)	59.341	1
9	12	齊藤 圭介		チャンピオンS		岩手県	60.131 (9)	60.131 (7)	59.210 (9)	57.105 (9)	58.421 (9)	58.999	
10	3	吉村 喜信		ル・ドンSP		福井県	54.868 (10)	55.263 (10)	52.105 (10)	55.657 (10)	56.184 (10)	54.815	
11	6	安田 一彦		アンヴローズI		香川県	49.868 (11)	52.631 (11)	50.263 (11)	53.421 (11)	51.447 (11)	51.526	
	8	林 伸伍		ヴァクリポリィ		北海道							WD
	9	露崎 康弘		ドミナス		奈良県							WD

大会登録No. \_\_\_\_\_

開催日: 2014/10/17

主任審判員署名: \_\_\_\_\_

大会名: 長崎がんばらんば国体馬術競技会

総合成績委員長署名: \_\_\_\_\_

第 2 競技競技名: 少年馬場馬術競技公式発表時刻: 15:47

認定競技No. \_\_\_\_\_

クラス: FEIジュニアライダー個人競技馬場馬術課目2009

E: 会員番号 5404 審判名 阪田 恭子  
 H: 会員番号 6676 審判名 小川 きよ  
 C: 会員番号 3489 審判名 平岡 順一  
 M: 会員番号 7134 審判名 月川 万里子  
 B: 会員番号 2749 審判名 安岡 嘉彦

順位	出番	選手名	会員番号	馬匹名	登録番号	所 属	得 点 率					最終 得点率	天皇杯
							E	H	C	M	B		
1	7	駒場 勇紀		マノレット		東京都	61.973 (1)	63.289 (1)	64.736 (1)	63.026 (1)	62.894 (1)	63.183	8
2	12	柿平 紗枝		ロスマリナN		長崎県	61.052 (2)	62.368 (2)	61.842 (2)	60.526 (3)	60.921 (3)	61.341	7
3	1	小池 良輔		フェリーニ		愛知県	59.736 (4)	61.315 (3)	61.447 (4)	61.578 (2)	62.105 (2)	61.236	6
4	13	新関 加奈		ドミナス		奈良県	59.736 (4)	60.526 (4)	61.447 (4)	60.263 (4)	59.605 (4)	60.315	5
5	4	大野 順也		デルフィノ		大阪府	59.868 (3)	60.394 (5)	61.578 (3)	59.473 (5)	58.026 (6)	59.867	4
6	9	牛頭 未彩紀		ピッツェル		千葉県	55.263 (9)	60.263 (6)	60.921 (6)	58.289 (7)	57.105 (8)	58.368	3
7	8	古賀 千尋		アポロンディーロ		佐賀県	57.631 (6)	57.368 (9)	57.631 (9)	58.421 (6)	59.078 (5)	58.025	2
8	6	井上 勇一		ウルティモSTV		岡山県	56.184 (7)	57.763 (8)	59.342 (7)	58.157 (8)	57.500 (7)	57.789	1
9	10	山上 楓		プリンス ノワール		秋田県	55.657 (8)	57.894 (7)	59.078 (8)	56.973 (10)	56.052 (10)	57.130	
10	2	井上 永久		フェイスパー		山形県	55.000 (10)	57.105 (10)	57.236 (10)	56.710 (11)	56.973 (9)	56.604	
11	11	安川 真心		オレンジオペレッタ		愛媛県	53.026 (11)	55.921 (11)	54.868 (11)	57.368 (9)	54.210 (11)	55.078	
12	5	村上 聖音		ルドンSP		福井県	52.236 (12)	51.710 (12)	51.447 (12)	52.368 (12)	51.973 (12)	51.946	
13	3	古野 博人		ゼンノスウイング		福岡県	48.157 (13)	50.789 (13)	50.263 (13)	49.605 (13)	50.657 (13)	49.894	



第69回国民体育大会馬術競技会

第4競技 成年男子トップスコア競技

10月17日(金) 競技10:45~

主任審判員署名

鎌倉正幸

公式発表時刻

11:55

総合成績委員長署名

白石義秀

順位	出場 番号	都道府県	選手名	馬名	馬番 号	30		40		50		60		70		80		90		100		110		200(J)		得点	走行 時間	天皇 杯
1	5	千葉県	水山 大輔	オフザロード	41	30		40		50		60	60	70	70	80	80	90	90	100	100	110	110	200	200	1540	65.31	8
2	21	長野県	佐藤 賢希	美虎	61	30				50	50	60	60	70		80	80	90	90	100	100	110	110	200	200	1480	68.92	7
3	1	奈良県	岩館 正彦	エストレジャ	104	30		40				60		70	70	80	80	90	90	100	100	110	110	200	200	1430	66.39	6
4	4	三重県	中村 勇	ケアフル	83			40		50		60		70	70	80		90	90			110	110	200	200	1170	64.50	5
5	7	京都府	竹内 彰秀	チアーズ	92					50	50	60	60	70	70	80		90		100	100			200	200	1130	67.28	4
6	20	広島県	佐藤 浩之	エンデバー	118					50		60	60	70	70	80	80	90	90	100		110		200		1060	63.32	3
7	8	北海道	梁川 正重	クラリッサ	6	30				50	50	60	60	70		80	80	90	90					200	200	1060	63.35	2
8	24	長崎県	飯島 啓介	Nラッキーボーイ	169	30		40				60	60	70				90		100		110		200	200	960	70.52	1
9	3	山形県	二位 関堯	キュートボーイ	19					50	50	60	60	70	70	80	80	90		100	100	110	110	-200		830	65.62	
10	18	福島県	吉田 学人	ジルヴァーナ	24			40		50		60	60	70	70	80		90	90	100		110		200	-200	820	68.66	
11	15	埼玉県	西塚 建二	ブラックボーイ	35			40		50		60		70	70	80		90	90			110	110	200	-200	770	66.84	
12	23	石川県	井谷 重春	スピロウ	68			40		50	50	60	60	70	70	80	80	90		100		110	110	-200		770	68.04	
13	19	東京都	宇都宮 蒼司	カムラウドZ	44							60		70	70	80		90		100		110	110			690	70.58	
14	10	静岡県	佃 日出彦	アビゲイル	75			40		50		60	60	70	70	80		90		100		110	110	-200		640	73.12	
15	26	大阪府	川合 善大	チャンネル	95					50		60		70	70	80	80	90				110	110	-200		520	61.62	
16	12	福岡県	仁田原 志起	ザローマ	148			40		50	50	60	60	70	70			90				110	110	-200		510	63.00	
17	14	鹿児島県	東郷 正也	エルエー	162					50	50	60		70	70			90		100		110	110	-200		510	67.50	
18	17	栃木県	広田 龍馬	ししまる	31					50				70				90		100	100	110	110	-200		430	61.71	
19	25	新潟県	小田 直明	トカス	57	30				50	50							90	90	100						410	76.07	
20	11	熊本県	緒田 雅彦	ダイヤモンド	151			40		50	50			70		80		90				110	110			400	80.52	
21	6	岡山県	西崎 充郎	バルーベファンデブルフト	116			40		50		60		70		80		90		100	100			-200		390	61.41	
22	2	宮崎県	石川 一成	ボスポラス	160			40	40	50		60		70								110				370	60.45	
23	22	岩手県	山口 勝也	キャプテンユー	8			40		50	50	60						90								290	71.89	
24	9	山口県	沖廣 諒一	アイラン・デボア	123			40						70								110				220	70.35	
25	16	徳島県	畑野 諒	ロイヤルクラス	134			40		50				70						100		110		-200		170	63.68	
26	13	香川県	宮本 典幸	オーディーン	130																					0	69.82	







大会登録No. \_\_\_\_\_ 開催日: 2014/10/18 主任審判員署名: 月川 万里子

大会名: 長崎がんばらんば国体馬術競技会 総合成績委員長署名: 白石 義秀

第 7 競技 競技名: 成年女子馬場馬術競技 公式発表時刻: 11:30

認定競技No. \_\_\_\_\_ クラス: FEIセントジョージ賞典 2009

- E: 会員番号 6676 審判名 小川 きよ
- H: 会員番号 2749 審判名 安岡 嘉彦
- C: 会員番号 7134 審判名 月川 万里子
- M: 会員番号 5404 審判名 阪田 恭子
- B: 会員番号 3489 審判名 平岡 順一

順位	出番	選手名	会員番号	馬匹名	登録番号	所 属	得 点 率					最終 得点率	天皇杯	皇后杯
							E	H	C	M	B			
1	13	高田 茉莉亜		ロリオット		東京都	65.526 (2)	65.921 (1)	64.342 (3)	64.605 (2)	67.631 (1)	65.605	8	8
2	7	中村 公子		メーブルII		奈良県	65.657 (1)	62.500 (2)	65.131 (1)	65.526 (1)	66.315 (2)	65.025	7	7
3	6	杉山 春恵		エドワードエクリュ		神奈川県	65.394 (3)	61.578 (4)	65.131 (1)	63.421 (3)	65.263 (3)	64.157	6	6
4	1	杉谷 幾里		ドゥプロ		大阪府	62.631 (4)	61.710 (3)	63.157 (4)	62.236 (4)	63.289 (4)	62.604	5	5
5	9	小山 香		Nリリアーノ		長崎県	61.052 (5)	60.000 (6)	60.657 (5)	58.947 (7)	61.315 (5)	60.394	4	4
6	5	中田 晴香		エジスター		岡山県	59.473 (6)	57.894 (8)	57.894 (8)	59.868 (5)	61.184 (6)	59.262	3	3
7	12	杉本 晃美		トベリスク		福島県	58.289 (8)	60.394 (5)	58.684 (6)	57.631 (8)	59.868 (7)	58.973	2	2
8	8	柘植 茉莉子		フェリーニ		愛知県	58.947 (7)	57.894 (8)	58.421 (7)	59.210 (6)	58.947 (8)	58.683	1	1
9	11	安田 小都子		アンヴローズI		香川県	56.315 (11)	58.157 (7)	54.210 (11)	57.236 (9)	58.157 (9)	56.815		
10	4	波津久 華奈		ドガ		大分県	55.657 (12)	56.052 (10)	55.921 (9)	54.736 (12)	58.026 (10)	56.078		
11	10	天谷 幸枝		ル・ドンSP		福井県	56.842 (10)	55.657 (11)	53.421 (12)	56.578 (10)	55.789 (12)	55.657		
12	3	山崎 詩乃		プリンス ノワール		秋田県	57.500 (9)	52.763 (12)	55.921 (9)	55.394 (11)	56.315 (11)	55.578		
	2	米本 晃子		ヴァクリポリィ		北海道						WD		

大会登録No. \_\_\_\_\_

開催日: 2014/10/18

主任審判員署名: Y. J. J. J.大会名: 長崎がんばらんば国体馬術競技会総合成績委員長署名: 白石義秀第 8 競技競技名: 成年男子 国体総合馬術競技公式発表時刻: 15:22

認定競技No. \_\_\_\_\_

クラス: FEI 総合馬術競技2スター 2009 馬場馬術課目B

E: 会員番号 \_\_\_\_\_ 審判名 \_\_\_\_\_  
 H: 会員番号 5404 審判名 阪田 恭子  
 C: 会員番号 10954 審判名 小川 登美夫  
 M: 会員番号 \_\_\_\_\_ 審判名 \_\_\_\_\_  
 B: 会員番号 3489 審判名 平岡 順一

出番	選手名	会員番号	馬匹名	登録番号	所 属	得 点 率			最終 得点率	馬場馬術 減点	1日目 順位
						H	C	B			
1	龍田 太朗		Nアコード		長崎県	63.70 (5)	65.19 (5)	60.37 (11)	63.09	55.4	7
2	神保 太希		フレンドシップ		福島県	54.07 (19)	58.15 (16)	55.19 (18)	55.80	66.3	19
3	楠木 貴成		ケンデリーワシントン		北海道	64.44 (3)	63.33 (9)	60.74 (10)	62.84	55.7	9
4	本田 恵士		ユニックO		和歌山県	61.11 (8)	62.96 (10)	61.48 (8)	61.85	57.2	10
5	石川 一成		ボスポラス		宮崎県	56.67 (18)	57.04 (18)	56.30 (17)	56.67	65.0	17
6	金子 慎吾		ブルーイレヴン		熊本県	58.89 (12)	59.26 (14)	58.89 (13)	59.01	61.5	14
7	西塚 重二		ヴィレリ		埼玉県	61.85 (7)	62.59 (11)	64.81 (4)	63.08	55.4	7
8	宮本 典幸		オーディーン		香川県	58.15 (15)	59.26 (14)	59.26 (12)	58.89	61.7	15
9	谷口 真一		コーネット		滋賀県	63.33 (6)	65.19 (5)	61.48 (8)	63.33	55.0	5
10	田中 和真		ズラタン		兵庫県	58.52 (13)	60.00 (13)	62.59 (7)	60.37	59.4	12
11	中村 勇		ケアフル		三重県	60.37 (11)	64.07 (7)	65.56 (3)	63.33	55.0	5
12	浅川 晴央		リオン		静岡県	57.78 (16)	56.67 (19)	57.41 (16)	57.29	64.1	16
13	仁田原 志起		ゼローマ		福岡県	65.19 (2)	65.56 (4)	64.07 (5)	64.94	52.6	4
14	春田 裕介		ケレシ パイレーツ		鹿児島県	58.52 (13)	62.59 (11)	58.52 (14)	59.88	60.2	13
15	片山 淳		ロイヤルクラス		徳島県	61.11 (8)	67.41 (3)	67.04 (1)	65.19	52.2	3
16	山口 勝也		キャプテンユー		岩手県	57.41 (17)	57.78 (17)	54.07 (19)	56.42	65.4	18
17	細野 茂之		将軍 I		東京都	67.41 (1)	69.63 (2)	65.93 (2)	67.66	48.5	1
18	山口 晋也		アイラン・デボア		山口県	60.74 (10)	63.70 (8)	58.15 (15)	60.86	58.7	11
19	武重 幸喜		エル・ヴィエント		神奈川県	64.44 (3)	70.37 (1)	64.07 (5)	66.29	50.6	2







# 第69回国民体育大会馬術競技会

主任審判員署名

折田

公式発表時刻

16時 30分

## 第12競技 少年 団体障害飛越競技(1回戦)

10月18(土) 下見14:40 ~ 14:55 競技 15:00 ~

総合成績委員長署名

白石義秀

### 【 第1試合 】

勝敗	○	都道府県 / 兵庫県			勝敗	×	都道府県 / 山口県		
番号		選手名	減点	タイム	馬名	番号	選手名	減点	タイム
1		藤原 彩香	0	67.34	セルヴィス	3	織田 春花	4	57.33
4		垂脇 昂祐	0	55.16	フィオ	2	為永 みずき	0	59.00
			0	122.50	合計			4	116.33

上段落下減点 下段:反抗減点

規定時間 69秒 制限時間 138秒

番号	県名	選手名	馬名	馬番	1	2	3	4A	4B	5	6	7	8	9	10	失権点数	走行時間	加算秒数	所要時間	時間減点	障害減点	総減点
1	兵庫県	藤原 彩香	セルヴィス	102	-	-	-	-	-	-	-	-	-	-	-	0	67.34	0	67.34	0	0	0
2	山口県	為永 みずき	フィオ	126	-	-	-	-	-	-	-	-	-	-	-	0	59.00	0	59.00	0	0	0
3	山口県	織田 春花	セルヴィス	102	-	-	-	-	4	-	-	-	-	-	-	0	57.33	0	57.33	0	4	4
4	兵庫県	垂脇 昂祐	フィオ	126	-	-	-	-	-	-	-	-	-	-	-	0	55.16	0	55.16	0	0	0

### 【 第2試合 】

勝敗	○	都道府県 / 愛媛県			勝敗	×	都道府県 / 岐阜県		
番号		選手名	減点	タイム	馬名	番号	選手名	減点	タイム
3		安川 真心	4	59.82	アंक	1	飯田 健一郎	0	65.38
2		本田 成美	0	58.16	オレンジシャルル	4	中河 だりあ	8	57.96
			4	117.98	合計			8	123.34

上段落下減点 下段:反抗減点

規定時間 69秒 制限時間 138秒

番号	県名	選手名	馬名	馬番	1	2	3	4A	4B	5	6	7	8	9	10	失権点数	走行時間	加算秒数	所要時間	時間減点	障害減点	総減点
1	岐阜県	飯田 健一郎	アंक	88	-	-	-	-	-	-	-	-	-	-	-	0	65.38	0	65.38	0	0	0
2	愛媛県	本田 成美	オレンジシャルル	139	-	-	-	-	-	-	-	-	-	-	-	0	58.16	0	58.16	0	0	0
3	愛媛県	安川 真心	アंक	88	-	-	-	-	-	4	-	-	-	-	-	0	59.82	0	59.82	0	4	4
4	岐阜県	中河 だりあ	オレンジシャルル	139	4	-	-	-	4	-	-	-	-	-	-	0	57.96	0	57.96	0	8	8

# 第69回国民体育大会馬術競技会

主任審判員署名

折田

公式発表時刻

8時 55分

## 第12競技 少年 団体障害飛越競技(1回戦)

10月18日(土) 下見14:40 ~ 14:55 競技 15:00 ~

総合成績委員長署名

白石義秀

### 【 第 3 試合 】

勝敗	×	都道府県 / 新潟県			馬名	勝敗	○	都道府県 / 宮崎県		
番号		選手名	減点	タイム		番号		選手名	減点	タイム
3		渡辺 臨	8	65.20	トゥインクルデート	1		磯野 太	0	63.50
2		井原 千尋	8	63.88	ブラックピーク	4		日高 菜璃亜	0	64.54
			16	129.08	合計				0	128.04

上段落下減点 下段:反抗減点

規定時間 69 秒 制限時間 138 秒

番号	県名	選手名	馬名	馬番	1	2	3	4A	4B	5	6	7	8	9	失権点数	走行時間	加算秒数	所要時間	時間減点	障害減点	総減点
1	宮崎県	磯野 太	トゥインクルデート	159	-	-	-	-	-	-	-	-	-	-	0	63.50	0	63.50	0	0	0
2	新潟県	井原 千尋	ブラックピーク	58	-	4	-	4	-	-	-	-	-	-	0	63.88	0	63.88	0	8	8
3	新潟県	渡辺 臨	トゥインクルデート	159	-	-	-	4	-	4	-	-	-	-	0	65.20	0	65.20	0	8	8
4	宮崎県	日高 菜璃亜	ブラックピーク	58	-	-	-	-	-	-	-	-	-	-	0	64.54	0	64.54	0	0	0

### 【 第 4 試合 】

勝敗	○	都道府県 / 福岡県			馬名	勝敗	×	都道府県 / 群馬県		
番号		選手名	減点	タイム		番号		選手名	減点	タイム
1		吉田 篤史	0	57.08	ゴールデンフラッグ	3		腰高 知己	66	138.00
4		仁田原 知毅	252	138.00	ノアパンチ	2		荒木 寛樹	452	138.00
			252	195.08	合計				518	276.00

上段落下減点 下段:反抗減点

規定時間 69 秒 制限時間 138 秒

番号	県名	選手名	馬名	馬番	1	2	3	4A	4B	5	6	7	8	9	10	失権点数	走行時間	加算秒数	所要時間	時間減点	障害減点	総減点
1	福岡県	吉田 篤史	ゴールデンフラッグ	147	-	-	-	-	-	-	-	-	-	-	-	0	57.08	0	57.08	0	0	0
2	群馬県	荒木 寛樹	ノアパンチ	34	-	-	2E									430	138.00	0	138.00	18	4	452
3	群馬県	腰高 知己	ゴールデンフラッグ	147	-	-	-	-	4	-	-	-	-	-	4	40	138.00	0	138.00	18	8	66
4	福岡県	仁田原 知毅	ノアパンチ	34	-	-	2E									230	138.00	0	138.00	18	4	252



# 第69回国民体育大会馬術競技会

主任審判員署名

折田

公式発表時刻

16時 30分

## 第12競技 少年 団体障害飛越競技(準々決勝)

10月18(土) 下見14:40 ~ 14:55 競技 15:00 ~

総合成績委員長署名

白石義秀

### 【 第1試合 】

勝敗	○	都道府県 / 北海道			馬名	勝敗	×	都道府県 / 兵庫県		
番号		選手名	減点	タイム		番号		選手名	減点	タイム
3		山島 龍一郎	4	54.58	セルヴィス	1		藤原 彩香	4	64.30
2		小山 達平	8	61.74	桜宝珠	4		垂脇 昂祐	12	56.70
			12	116.32	合計				16	121.00

上段落下減点 下段:反抗減点

規定時間 69秒 制限時間 138秒

番号	県名	選手名	馬名	馬番	1	2	3	4A	4B	5	6	7	8	9	10	失権点数	走行時間	加算秒数	所要時間	時間減点	障害減点	総減点
1	兵庫県	藤原 彩香	セルヴィス	102	4	-	-	-	-	-	-	-	-	-	-	0	64.30	0	64.30	0	4	4
2	北海道	小山 達平	桜宝珠	7	-	-	4	4	-	-	-	-	-	-	-	0	61.74	0	61.74	0	8	8
3	北海道	山島 龍一郎	セルヴィス	102	-	-	-	-	4	-	-	-	-	-	-	0	54.58	0	54.58	0	4	4
4	兵庫県	垂脇 昂祐	桜宝珠	7	-	-	-	-	4	4	-	-	4	-	-	0	56.70	0	56.70	0	12	12

### 【 第2試合 】

勝敗	○	都道府県 / 愛媛県			馬名	勝敗	×	都道府県 / 埼玉県		
番号		選手名	減点	タイム		番号		選手名	減点	タイム
3		安川 真心	0	56.37	彩の国デアア	1		武道 美祐	8	55.91
2		本田 成美	8	56.25	オレンジシャルル	4		竹下 菜月	0	61.44
			8	112.62	合計				8	117.35

上段落下減点 下段:反抗減点

規定時間 69秒 制限時間 138秒

番号	県名	選手名	馬名	馬番	1	2	3	4A	4B	5	6	7	8	9	10	失権点数	走行時間	加算秒数	所要時間	時間減点	障害減点	総減点
1	埼玉県	武道 美祐	彩の国デアア	38	-	-	-	-	-	-	-	-	-	4	4	0	55.91	0	55.91	0	8	8
2	愛媛県	本田 成美	オレンジシャルル	139	-	-	-	-	4	-	-	-	4	-	-	0	56.25	0	56.25	0	8	8
3	愛媛県	安川 真心	彩の国デアア	38	-	-	-	-	-	-	-	-	-	-	-	0	56.37	0	56.37	0	0	0
4	埼玉県	竹下 菜月	オレンジシャルル	139	-	-	-	-	-	-	-	-	-	-	-	0	61.44	0	61.44	0	0	0

# 第69回国民体育大会馬術競技会

主任審判員署名 杉田

公式発表時刻 16時 30分

## 第12競技 少年 団体障害飛越競技(準々決勝)

10月18(土) 下見14:40 ~ 14:55 競技 15:00 ~

総合成績委員長署名 白石義秀

### 【 第 3 試合 】

勝敗	×	都道府県 / 長崎県			馬名	勝敗	○	都道府県 / 宮崎県		
番号		選手名	減点	タイム		番号		選手名	減点	タイム
3		古賀 幹也	5	72.12	トゥインクルデート	1		磯野 太	0	64.37
2		永尾 晃	15	78.69	Nリーブラヴィーネ	4		日高 茉璃亜	0	65.18
			20	150.81	合計				0	129.55

上段落下減点 下段:反抗減点

規定時間 69 秒 制限時間 138 秒

番号	県名	選手名	馬名	馬番	1	2	3	4A	4B	5	6	7	8	9	10	失権点数	走行時間	加算秒数	所要時間	時間減点	障害減点	総減点
1	宮崎県	磯野 太	トゥインクルデート	159	-	-	-	-	-	-	-	-	-	-	-	0	64.37	0	64.37	0	0	0
2	長崎県	永尾 晃	Nリーブラヴィーネ	171	-	-	-	4	-	-	-	-	4	-	-	0	78.69	0	78.69	3	12	15
3	長崎県	古賀 幹也	トゥインクルデート	159	-	-	-	-	-	4	-	-	-	-	-	0	72.12	0	72.12	1	4	5
4	宮崎県	日高 茉璃亜	Nリーブラヴィーネ	171	-	-	-	-	-	-	-	-	-	-	-	0	65.18	0	65.18	0	0	0

### 【 第 4 試合 】

勝敗	×	都道府県 / 福岡県			馬名	勝敗	○	都道府県 / 福島県		
番号		選手名	減点	タイム		番号		選手名	減点	タイム
3		仁田原 知毅	14	76.36	フレンドシップ	1		鈴木 駿	0	68.56
2		吉田 篤史	0	60.43	ゴールデンフラッグ	4		杉本 葵生	8	60.47
			14	136.79	合計				8	129.03

上段落下減点 下段:反抗減点

規定時間 69 秒 制限時間 138 秒

番号	県名	選手名	馬名	馬番	1	2	3	4A	4B	5	6	7	8	9	10	失権点数	走行時間	加算秒数	所要時間	時間減点	障害減点	総減点
1	福島県	鈴木 駿	フレンドシップ	27	-	-	-	-	-	-	-	-	-	-	-	0	68.56	0	68.56	0	0	0
2	福岡県	吉田 篤史	ゴールデンフラッグ	147	-	-	-	-	-	-	-	-	-	-	-	0	60.43	0	60.43	0	0	0
3	福岡県	仁田原 知毅	フレンドシップ	27	-	-	-	-	-	-	4	-	4	-	-	0	76.36	0	76.36	2	12	14
4	福島県	杉本 葵生	ゴールデンフラッグ	147	-	-	4	4	-	-	-	-	-	-	-	0	60.47	0	60.47	0	8	8











大会登録No. \_\_\_\_\_

開催日: 2014/10/20 \_\_\_\_\_

主任審判員署名: 小川 きよ大会名: 長崎がんばらんば国体馬術競技会総合成績委員長署名: 白石 義秀第 17競技名: 少年自由演技馬場馬術競技公式発表時刻: 11:20

認定競技No. \_\_\_\_\_

クラス: 自由演技ジュニアライダー馬場馬術課目2009E: 会員番号 3489審判名 平岡 順一H: 会員番号 7134審判名 月川 万里子C: 会員番号 6676審判名 小川 きよM: 会員番号 2749審判名 安岡 嘉彦B: 会員番号 5404審判名 阪田 恭子

順位	出番	選手名	馬匹名	所属	得点率										最終得点率		天皇杯	
					E		H		C		M		B		技術	芸術		合計
					技術	芸術	技術	芸術	技術	芸術	技術	芸術	技術	芸術				
1	11	駒場 勇紀	マノレッテ	東京都	66.250	70.000 (1)	61.250	68.000 (1)	65.250	67.000 (1)	65.000	68.000 (1)	63.500	66.000 (1)	64.250	67.800	66.025	8
2	10	新関 加奈	ドミナス	奈良県	64.250	68.000 (2)	60.000	64.000 (3)	62.750	66.000 (2)	62.750	66.000 (2)	61.250	63.000 (3)	62.200	65.400	63.800	7
3	3	柿平 紗枝	ロスマリナN	長崎県	64.000	68.000 (3)	61.250	66.000 (2)	62.750	65.000 (3)	60.000	61.000 (5)	61.000	68.000 (2)	61.800	65.600	63.700	6
4	4	大野 順也	デルフィノ	大阪府	63.000	68.000 (4)	60.000	64.000 (3)	59.250	63.000 (4)	59.750	63.000 (4)	58.250	64.000 (4)	60.050	64.400	62.225	5
5	8	井上 勇一	ウルティモSTV	岡山県	60.000	64.000 (5)	58.500	63.000 (6)	57.750	64.000 (6)	60.000	65.000 (3)	56.750	61.000 (5)	58.600	63.400	61.000	4
6	7	荒木 梨花	ユニコ	静岡県	58.250	61.000 (7)	58.750	64.000 (5)	59.000	63.000 (5)	58.500	61.000 (7)	56.500	60.000 (7)	58.200	61.800	60.000	3
7	5	古賀 千尋	アポロンディーロ	佐賀県	58.250	60.000 (8)	58.250	63.000 (7)	56.250	62.000 (7)	60.000	61.000 (5)	56.750	61.000 (5)	57.900	61.400	59.650	2
8	2	安川 真心	オレンジオペレッタ	愛媛県	58.750	62.000 (6)	57.500	61.000 (9)	56.750	58.000 (9)	55.750	55.000 (9)	56.000	57.000 (9)	56.950	58.600	57.775	1
9	1	山上 楓	プリンス ノワール	秋田県	55.250	59.000 (9)	57.250	62.000 (8)	56.500	59.000 (8)	54.750	54.000 (10)	55.500	57.000 (10)	55.850	58.200	57.025	
10	9	牛頭 未彩紀	ビツェル	千葉県	53.500	57.000 (11)	56.750	59.000 (10)	55.250	59.000 (10)	55.500	56.000 (8)	56.250	60.000 (8)	55.450	58.200	56.825	
11	6	村上 寧音	ル・ドンSP	福井県	54.750	56.000 (10)	54.750	59.000 (11)	53.750	57.000 (11)	55.000	52.000 (11)	54.250	57.000 (11)	54.500	56.200	55.350	





# 第69回国民体育大会馬術競技会

第12競技 少年団体障害飛越競技 トーナメント表

公式発表時刻

11:50

主任審判員署名

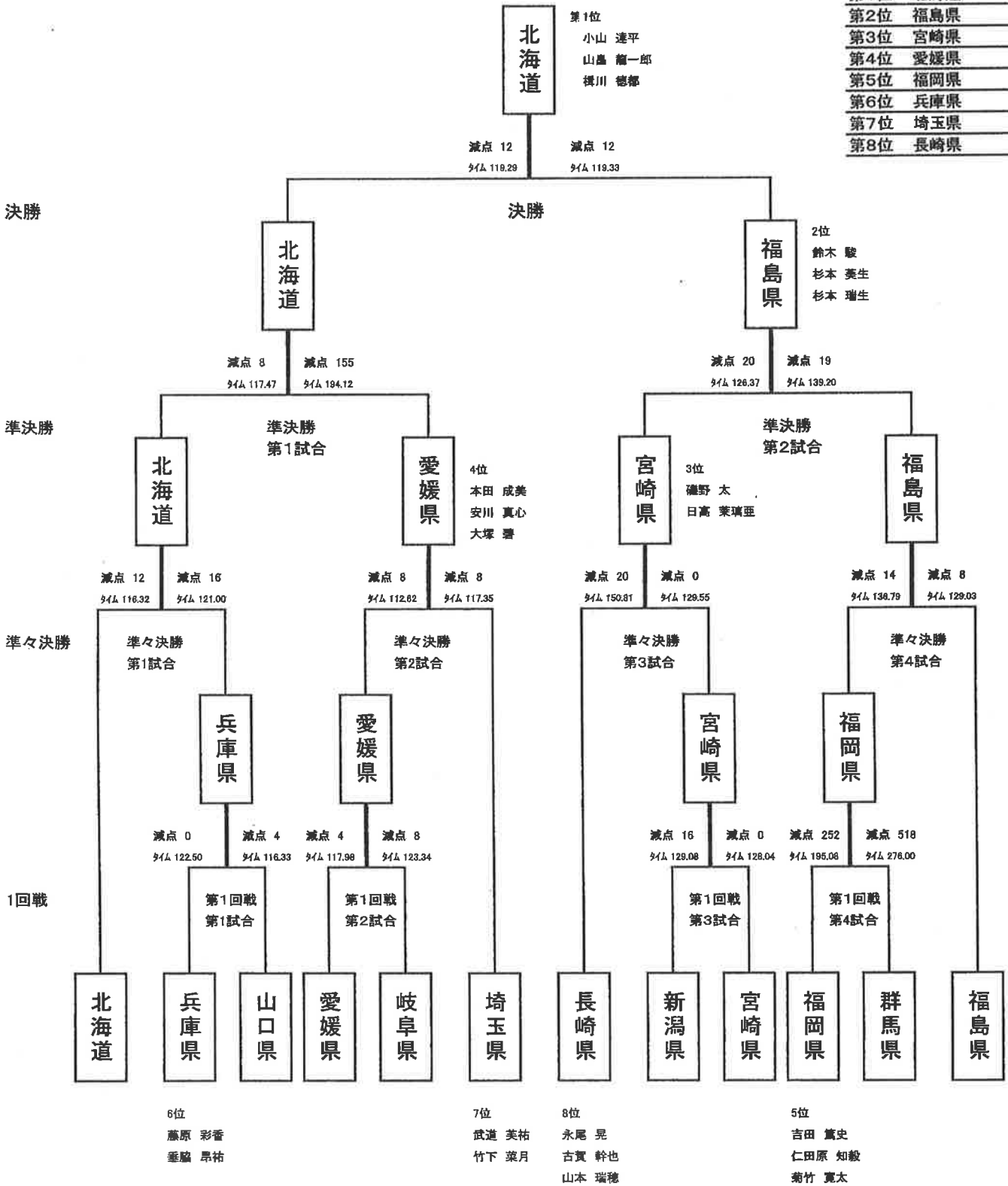
鎌倉正幸

総成績委員長署名

白石義秀

天皇杯

第1位	北海道	8
第2位	福島県	7
第3位	宮崎県	6
第4位	愛媛県	5
第5位	福岡県	4
第6位	兵庫県	3
第7位	埼玉県	2
第8位	長崎県	1



# 第69回国民体育大会馬術競技会

主任審判員署名 鎌倉 正幸  
 総合成績委員長署名 白石 義秀

公式発表時刻 11 時 50 分

## 第12競技 少年 団体障害飛越競技(決勝)

10月20日(月) 下見10:55 ~ 11:05 競技 11:10 ~

### 【 第1試合 】

勝敗	○	都道府県 / 北海道			勝敗	×	都道府県 / 福島県		
番号		選手名	減点	タイム	馬名	番号	選手名	減点	タイム
1		小山 達平	0	58.83	桜宝珠	3	杉本 葵生	8	60.08
4		山島 龍一郎	12	60.46	フレンドシップ	2	鈴木 駿	4	59.25
			12	119.29	合計			12	119.33

上段落下減点 下段:反抗減点

規定時間 67 秒 制限時間 134 秒

(失権点数の内訳)

番号	県名	選手名	馬名	馬番	S	1	2	3	4	5	6A	6B	7	8	9	10	F	失権点数	走行時間	加算秒数	所要時間	時間減点	障害減点	総減点	残存障害減点	失権減点	自馬減点	故障減点	
1	北海道	小山 達平	桜宝珠	7	-	-	-	-	-	-	-	-	-	-	-	-	-	0	58.83	0	58.83	0	0	0	0	0	0	0	0
2	福島県	鈴木 駿	フレンドシップ	27	-	-	-	-	-	-	4	-	-	-	-	-	-	0	59.25	0	59.25	0	4	4	0	0	0	0	
3	福島県	杉本 葵生	桜宝珠	7	-	4	-	-	-	-	-	4	-	-	-	-	-	0	60.08	0	60.08	0	8	8	0	0	0	0	
4	北海道	山島 龍一郎	フレンドシップ	27	-	-	-	-	-	-	4	-	-	4	4	-	-	0	60.46	0	60.46	0	12	12	0	0	0	0	

# 第69回国民体育大会馬術競技会

主任審判員署名 鎌倉正幸

公式発表時刻 11 時 50 分

## 第12競技 少年 団体障害飛越競技(準決勝)

10月20日(月) 下見10:55 ~ 11:05 競技 11:10 ~

総合成績委員長署名 白石義秀

### 【 第 1 試合 】

勝敗	○	都道府県 / 北海道			馬名	勝敗	×	都道府県 / 愛媛県		
番号		選手名	減点	タイム		番号		選手名	減点	タイム
1		小山 達平	0	56.20	桜宝珠	3		安川 真心	139	134.00
4		山島 龍一郎	8	61.27	オレンジシャルル	2		本田 成美	16	60.12
			8	117.47	合計				155	194.12

上段落下減点 下段:反抗減点

規定時間 67 秒 制限時間 134 秒

(失権点数の内訳)

番号	県名	選手名	馬名	馬番	S	1	2	3	4	5	6A	6B	7	8	9	10	F	失権点数	走行時間	加算秒数	所要時間	時間減点	障害減点	総減点	残余障害減点	失権減点	自馬減点	故障減点	
1	北海道	小山 達平	桜宝珠	7	-	-	-	-	-	-	-	-	-	-	-	-	-	0	56.20	0	56.20	0	0	0	0	0	0	0	0
2	愛媛県	本田 成美	オレンジシャルル	139	-	4	-	-	-	-	4	-	-	4	-	4	-	0	60.12	0	60.12	0	16	16	0	0	0	0	
3	愛媛県	安川 真心	桜宝珠	7	-	-	-	-	-	-	4	4	2E					110	134.00	0	134.00	17	12	139	70	40	0	0	
4	北海道	山島 龍一郎	オレンジシャルル	139	-	-	-	-	-	-	4	4	-	-	-	-	-	0	61.27	0	61.27	0	8	8	0	0	0	0	

### 【 第 2 試合 】

勝敗	×	都道府県 / 宮崎県			馬名	勝敗	○	都道府県 / 福島県		
番号		選手名	減点	タイム		番号		選手名	減点	タイム
1		磯野 太	8	64.56	トゥインクルデート	3		杉本 葵生	4	62.29
4		日高 茉璃亜	12	61.81	フレンドシップ	2		鈴木 駿	15	76.91
			20	126.37					19	139.20

上段落下減点 下段:反抗減点

規定時間 67 秒 制限時間 134 秒

(失権点数の内訳)

番号	県名	選手名	馬名	馬番	S	1	2	3	4	5	6A	6B	7	8	9	10	F	失権点数	走行時間	加算秒数	所要時間	時間減点	障害減点	総減点	残余障害減点	失権減点	自馬減点	故障減点
1	宮崎県	磯野 太	トゥインクルデート	159	-	-	-	-	4	-	4	-	-	-	-	-	-	0	64.56	0	64.56	0	8	8	0	0	0	0
2	福島県	鈴木 駿	フレンドシップ	27	-	4	-	-	-	-	-	-	-	-	4	-	-	0	70.91	6	76.91	3	12	15	0	0	0	0
3	福島県	杉本 葵生	トゥインクルデート	159	-	-	-	-	4	-	-	-	-	-	-	-	-	0	62.29	0	62.29	0	4	4	0	0	0	0
4	宮崎県	日高 茉璃亜	フレンドシップ	27	-	-	-	-	4	4	-	-	-	-	4	-	-	0	61.81	0	61.81	0	12	12	0	0	0	0

第69回国民体育大会馬術競技会

第19競技 成年女子トップスコア競技

10月20日(月) 競技13:05～

主任審判員署名 小林伸道

公式発表時刻 14:10

総合成績委員長署名 白石義秀

順位	出場 番号	都道府県	選手名	馬名	馬番 号	30	40	50	60	70	80	90	100	110	200(J)	得点	走行 時間	天皇 杯	皇后 杯							
1	2	静岡県	川口 雅美	セルシオーレ	76		40	50		70	70	80	80	90	90	100	100	110	110	200	200	1390	68.60	8	8	
2	24	東京都	山口 真奈	ジュリアス・ファータ	47		40	40		70	70	80	80	90	90	100	100	110	110	200	200	1380	70.89	7	7	
3	12	千葉県	森田 佑梨子	オフザロード	41		40	40		70	70	80	80	90	90	100	100	110	110	200	200	1380	77.98	6	6	
4	21	長崎県	龍田 佳野	Nラッキーボーイ	169					70	70	80		90	90	100	100	110	110	200	200	1220	73.92	5	5	
5	26	山梨県	荻原 麻里	カッサーノ	55			50			80	80	90	90	100	100	110	110	200	200	1210	70.30	4	4		
6	19	鹿児島県	上村 まゆみ	エルエー	162		40	40	50	50		70	70	80	80	90	90	100	100	110	110		1080	62.75	3	3
7	25	熊本県	竹原 彩香	ダイヤモンド	151		40			60	70		80	80	90	90	100		110		200		920	61.70	2	2
8	22	和歌山県	平原 枝里香	モカ	109		40	40	50		70	70						110	110	200	200	890	67.37	1	1	
9	17	愛知県	磯村 佳美	スターキー	82		40	40		60	70	70	80	80	90		100		110	110			850	63.53		
10	15	大阪府	伊藤 千恵	バーデン・バーデン	98		40	40	50		70	70				100		110	110	200		790	75.04			
11	5	広島県	眞田 舞	ヴェーナS	120		40	40		70	70	80	80	90	90			110	110	200	-200	780	61.39			
12	11	山口県	猪俣 亜理沙	ラベンダーブルー	124		40	40		70	70	80	80	90	90	100	100					760	70.35			
13	3	兵庫県	平井 亜依	セルヴィス	102	30	40	40	50	60	70	70	80		90		100	100	110	110	-200	750	66.73			
14	8	栃木県	広田 思乃	ししまる	31		40	40		70		80		90						200	200	720	67.59			
15	13	宮城県	柿澤 小夜子	ハロードリー	14		40	40	50		70	70	80	80	90		100	100				720	73.92			
16	14	長野県	増田 真七海	ノヴォダマスコ	63		40	40	50		70	70	80	80	90		100	100		200	-200	720	77.91			
17	23	福岡県	迫井 雅子	テキーラサンライズ	144		40	40	50		70	70				100	100	110	110			690	67.54			
18	7	北海道	中垣 彩也加	サニーHV	3		40			70	70	80	80	90	90	100						620	66.79			
19	1	鳥取県	山林 真由美	ロゼI	110		40		50		70	70	80	80	90	90						570	66.91			
20	6	徳島県	豊永 千帆	セイル・ノルベルト	137	30	40	40	50		70	70	80		90		100					570	70.28			
21	20	福井県	天谷 幸枝	ウイステリアフィールド	72		40	40	50	60	60	70	70	80	80							550	66.84			
22	16	山形県	淵上 夏澄美	トゥーランドット	20	30	40		50		70	70	80			100	100					540	66.80			
23	18	宮崎県	川下 祥子	ビ・ホールデン	157					70		80	80			100		110				440	67.38			
24	4	秋田県	岩田 絵美	アプリコットB	15				50	60	60	70			90							330	67.14			
25	9	新潟県	徳田 絵美	ジョーカーヴィラファル	56	30	40	40	50		70	70										300	73.29			
	10	香川県	磯 和花奈	Jボーイ	128																		WD			



大会登録No. \_\_\_\_\_

開催日: 2014/10/21

主任審判員署名: Y. Yasuda

大会名: 長崎がんばらんば国体馬術競技会

総合成績委員長署名: 白石義秀

第 21

競技名: 成年女子自由演技馬場馬術競技

公式発表時刻: 11:20

認定競技No. \_\_\_\_\_

クラス: 自由演技国体成年馬場馬術課題

E: 会員番号 7134

審判名 月川 万里子

H: 会員番号 5404

審判名 阪田 恭子

C: 会員番号 2749

審判名 安岡 嘉彦

M: 会員番号 3489

審判名 平岡 順一

B: 会員番号 6676

審判名 小川 きよ

順位	出番	選手名	馬匹名	所 属	得 点 率										最終得点率		天皇杯	皇后杯	
					E		H		C		M		B		技術	芸術			合計
					技術	芸術	技術	芸術	技術	芸術	技術	芸術	技術	芸術					
1	11	高田 茉莉亜	マノレッテ	東京都	64.750	69.000 (1)	64.750	70.000 (2)	63.250	66.000 (2)	64.000	68.000 (2)	67.750	72.000 (1)	64.900	69.000	66.950	8	8
2	2	中村 公子	メープルⅡ	奈良県	64.000	69.000 (3)	65.500	70.000 (1)	63.250	68.000 (1)	64.250	68.000 (1)	65.750	70.000 (3)	64.550	69.000	66.775	7	7
3	7	杉山 春恵	エドワードエクリュ	神奈川県	64.750	69.000 (1)	64.000	69.000 (3)	63.000	65.000 (3)	63.750	67.000 (3)	66.500	72.000 (2)	64.400	68.400	66.400	6	6
4	4	小山 香	Mリリアーノ	長崎県	59.500	64.000 (5)	57.500	61.000 (6)	59.000	63.000 (4)	60.000	66.000 (4)	57.500	64.000 (5)	58.700	63.600	61.150	5	5
5	3	徳田 絵美	ヴェスレイ	新潟県	56.250	62.000 (7)	58.000	62.000 (5)	60.250	61.000 (5)	60.000	66.000 (4)	59.250	63.000 (4)	58.750	62.800	60.775	4	4
6	10	杉谷 幾里	ドゥプロ	大阪府	59.750	66.000 (4)	58.500	65.000 (4)	57.000	60.000 (7)	59.500	64.000 (6)	56.000	61.000 (8)	58.150	63.200	60.675	3	3
7	9	杉本 晃美	トベリスク	福島県	59.750	63.000 (6)	57.750	59.000 (7)	59.000	62.000 (6)	58.500	64.000 (7)	57.750	61.000 (6)	58.550	61.800	60.175	2	2
8	8	山崎 詩乃	プリンス ノワール	秋田県	57.000	61.000 (8)	55.000	58.000 (8)	54.500	56.000 (9)	56.000	58.000 (9)	57.500	60.000 (7)	56.000	58.600	57.300	1	1
9	6	中田 晴香	エジスター	岡山県	54.750	60.000 (9)	54.000	55.000 (10)	54.750	54.000 (10)	55.500	60.000 (8)	54.000	59.000 (9)	54.600	57.600	56.100		
10	12	浅川 やあ美	ユニコ	静岡県	52.750	60.000 (10)	52.500	55.000 (11)	55.250	57.000 (8)	53.750	57.000 (10)	53.500	56.000 (10)	53.550	57.000	55.275		
11	5	安田 小都子	アンヴローズI	香川県	53.500	55.000 (11)	55.500	55.000 (9)	54.500	53.000 (11)	54.500	55.000 (11)	53.000	55.000 (11)	54.200	54.600	54.400		
	1	米本 晃子	ヴァクリポリィ	北海道													WD		





第69回国民体育大会馬術競技会

主任審判員署名 

公式発表時刻 12:20

第23競技 成年男子 六段障害飛越競技

総合成績委員長署名 白石義秀

10月21日(火) 競技10:45~

順位	出場	都道府県	選手名	馬名	馬番	ジャンプオフ																								天皇杯																
						1						2						3						4							5						6									
						1	2	3	4	5	6	障害減点	1	2	3	4	5	6	障害減点	1	2	3	4	5	6	障害減点	1	2	3		4	5	6	障害減点	1	2	3	4	5	6	障害減点					
1	3	鹿児島県	村岡 一孝	フレーゲルZ	101	-	-	-	-	-	-	0	-	-	-	-	-	-	0	-	-	-	-	-	-	0	-	-	-	-	-	-	0													8
2	4	千葉県	林 義昌	キャリーズサン	39	-	-	-	-	-	-	0	-	-	-	-	-	-	0	-	-	-	-	-	-	0	-	-	-	-	-	4	4													6
2	7	長野県	小林 義彦	クワンダー	60	-	-	-	-	-	-	0	-	-	-	-	-	-	0	-	-	-	-	-	-	0	-	-	-	-	-	4	4													6
2	8	静岡県	川口 大輔	セルシオーレ	76	-	-	-	-	-	-	0	-	-	-	-	-	-	0	-	-	-	-	-	-	0	-	-	-	-	-	4	4													6
5	17	栃木県	増山 治夫	イオレク・バーニソン	32	-	-	-	-	-	-	0	-	-	-	-	-	-	0	-	-	-	-	-	-	0	-	-	-	-	2E	4	失権													4
6	14	北海道	梁川 正重	クラリッサ	6	-	-	-	-	-	-	0	-	-	-	-	-	-	0	-	-	-	-	-	-	0	-	-	-	R	4	R													3	
7	13	山梨県	甲斐 琢磨	カッサーノ	55	-	-	-	-	-	-	0	-	-	-	-	-	-	0	-	-	-	-	-	4	4																			2	
8	23	福島県	吉田 賢人	ワリビ	23	-	-	-	-	-	-	0	-	-	-	-	-	-	0	-	-	-	-	-	4	4	8																			1
9	10	広島県	苅谷 幸生	アンタレスI	119	-	-	-	-	-	-	0	-	-	-	-	-	-	0	-	-	-	-	-	2E	4	失権																			
10	6	岡山県	木庭 祥志	バルーベファンデブルフト	116	-	-	-	-	-	-	0	-	-	-	-	4	4																												
10	19	京都府	新東 遊行	コナー	91	-	-	-	-	-	-	0	-	-	-	-	4	4																												
12	20	和歌山県	本田 恵士	ユニックO	108	-	-	-	-	-	-	0	-	-	-	-	4	4	8																											
13	5	高知県	小山 創	ウィンディーズシャーク	141	-	-	-	-	-	-	0	-	-	-	-	4	落E	失権																											
14	12	岐阜県	可児 忠義	アंक	88	-	-	-	-	-	-	0	-	-	-	-	-	R	4	R																										
14	21	新潟県	小田 直明	トカス	57	-	-	-	-	-	-	0	-	-	-	-	4	R	4	R																										
16	9	長崎県	大久保 正輝	Nアコード	167	-	-	-	-	-	4	4																																		
16	11	山形県	秋葉 友勝	キュートボーイ	19	-	-	-	-	-	4	4																																		
16	22	福井県	政 兼 隆	カレニア・トゥーイズ	70	-	-	-	4	-	-	4																																		
19	16	香川県	松 永 大	ワイヴァーン	129	-	-	-	-	-	4	4	8																																	
	2	大阪府	川合 善大	チャネル	95	-	-	-	-	-	2E	4	失権																																	
	1	熊本県	緒田 雅彦	ダイヤモンド	151	-	-	-	-	-	R	4	R																																	
	15	沖縄県	茂木 正徳	ホープ・ダイ・ラスト	166							WD																																		
	18	群馬県	梶間 啓一	ウィリーウオンカ	33							WD																																		